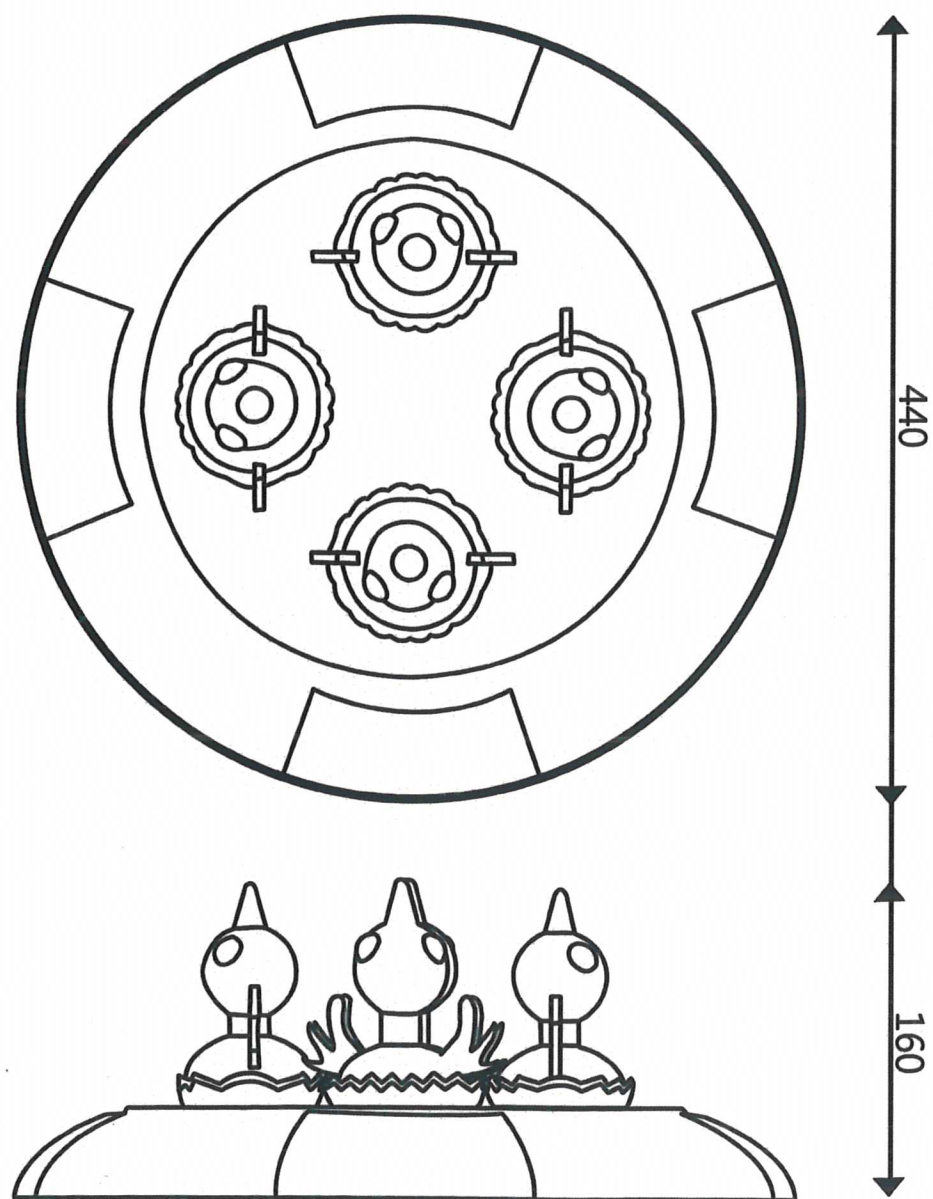


打氣●雞

B060

設計理念 / Design Concept

兒童喜歡和其他的孩子玩耍，甚至玩遊戲時還會彼此競爭，本設計利用打氣筒的原理加上可愛的造型與鮮艷的顏色所設計出的腳踏型打氣筒玩具「打氣雞」，讓兒童們能透過互相較勁的方式的到更多的樂趣。



單位：mm



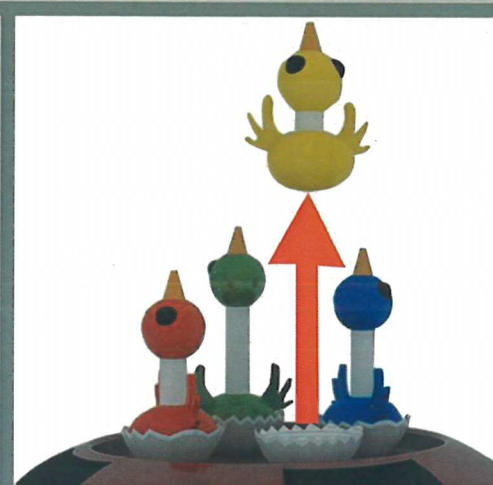
操作



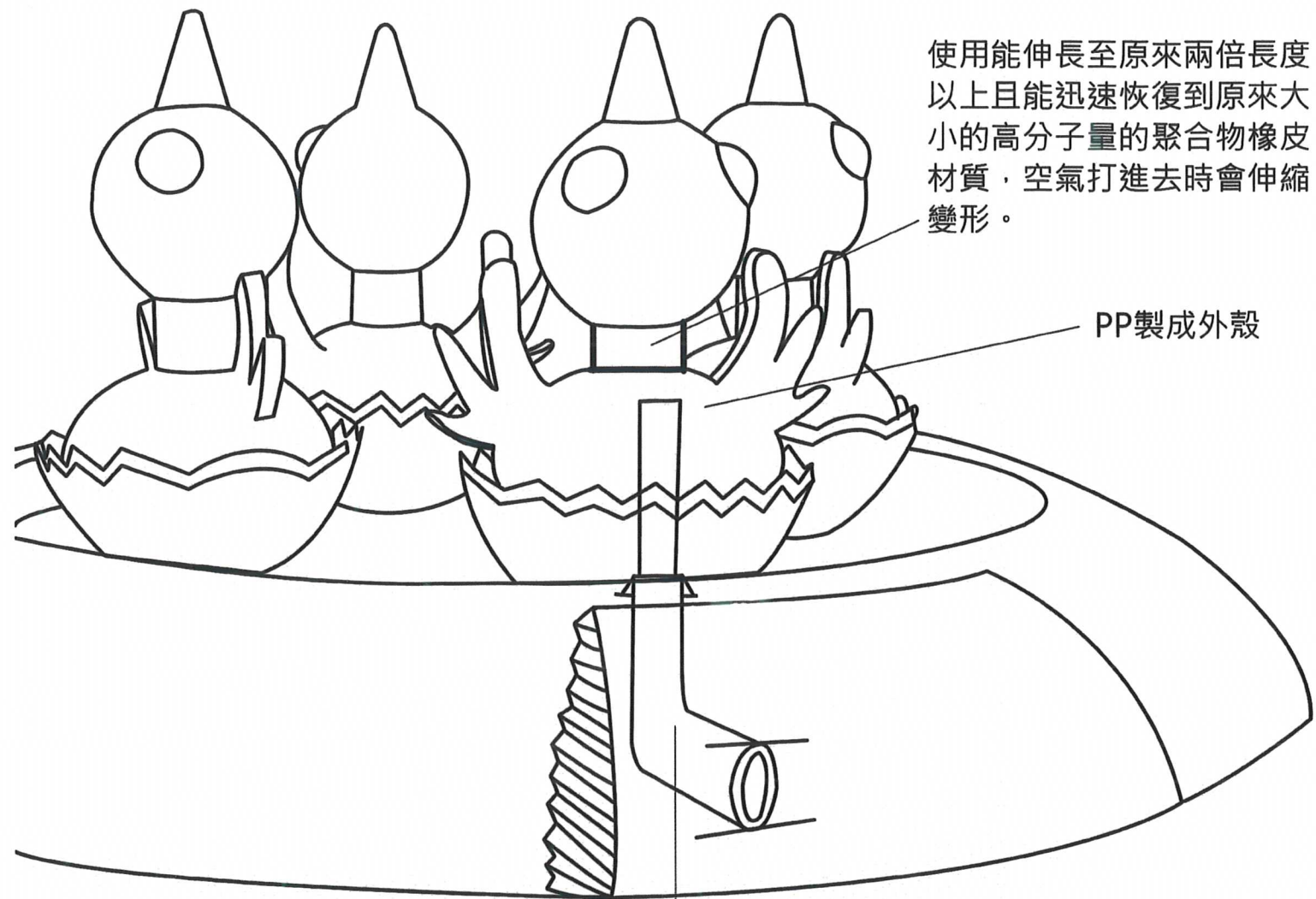
腳踩充氣踏板。



此時雞的脖子因灌入氣體而向上伸長。



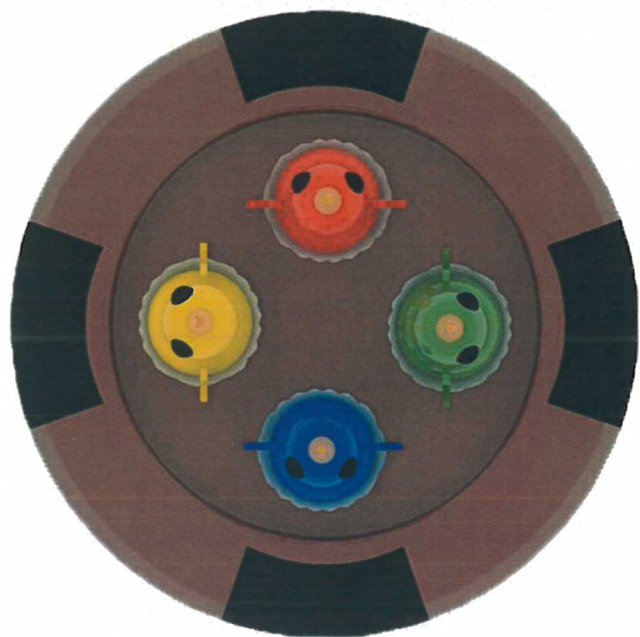
一但充飽氣便會從充氣孔飛出。



使用能伸長至原來兩倍長度以上且能迅速恢復到原來大小的高分子量的聚合物橡皮材質，空氣打進去時會伸縮變形。

PP製成外殼

空氣由此進入
利用打氣筒原理壓縮橡膠踏板替小雞打氣。

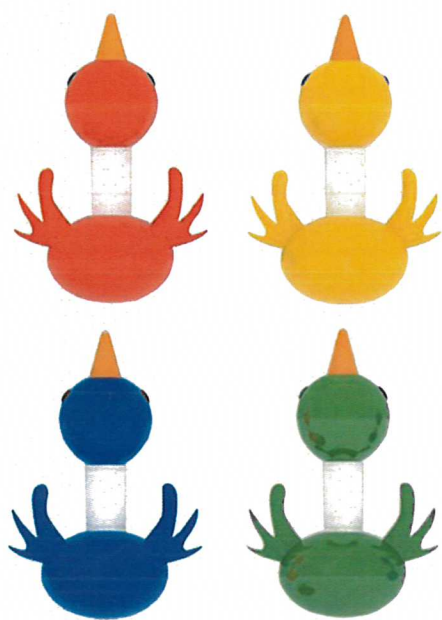


雞窩

為此玩具的底座。

踏板

利用腳踩的力量就可將空氣擠入小雞中，便可以開始打氣。



小雞

使用較簡單的四種較鮮艷的顏色來做為小雞的底色。



透過踩腳踏板的方式來替小雞們充氣，充氣的過程中小雞的脖子會不斷地向上伸長，直到填充氣體完畢之後小雞會自動從雞窩飛出，誰的小雞先飛出雞窩就能得到勝利。