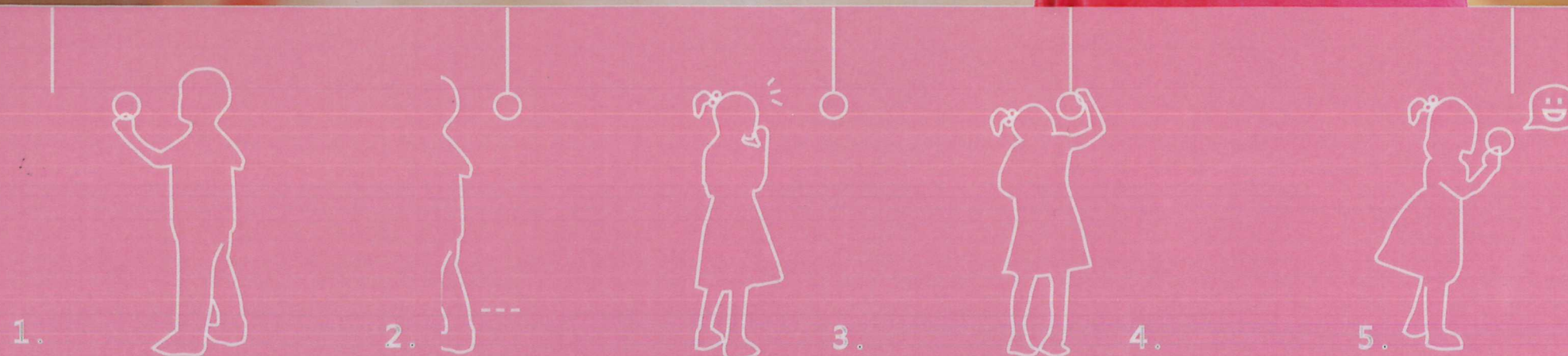


B195

SURPRISING

FIND OR HIDE SOMETHING YOU WANT HERE

SECRET



D. 1

將物品或是訊息存入球中留給下一個人。
或是在此發現 / 得到上一個人放置的東西。

脫胎自留言板的概念。

[USER] - 社區公寓的中大班兒童。



[PROBLEM]

現代居住環境多為公寓社區，鄰居彼此陌生，兒童間碰面機會亦少。
因此希望在時間不同少有碰面的情況下，兒童也能享有分享交流的樂趣。

[CONCEPT]

放置於兒童遊戲室的設施，讓兒童可以將心情或物品以不同形式分享給他人。

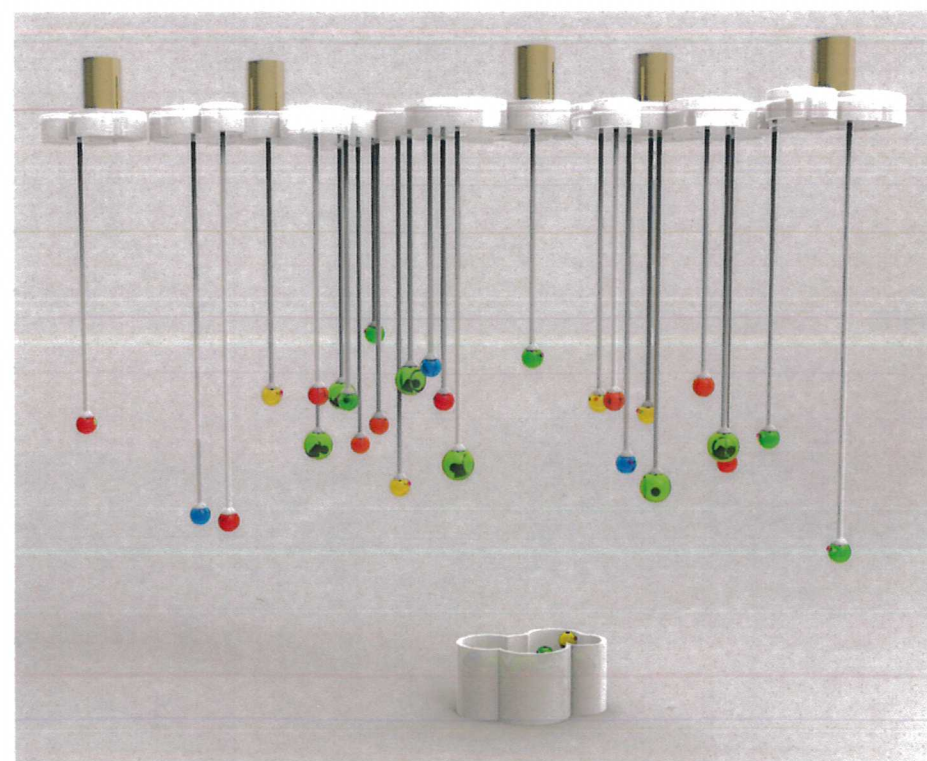
以留言板的設計，用懸吊方式增添新意與美觀。

兒童能將東西，想說的話或聲音存於球中之後，把球裝回吊桿上，猜想哪個人
會收到自己的訊息，還是自己會找到甚麼，收到怎樣的回音。



[INSTRUCTION]

■ MATERIALS - 皆為塑料，（除了連接天花板的不銹鋼管）



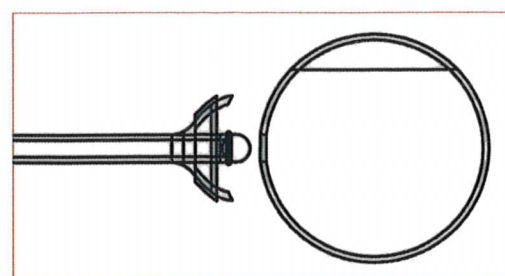
■ 裝置底部放置球的雲朵狀收納籃，形狀呼應上方燈座。

A. 鋼管，燈座

- 裝置頂端為中空不銹鋼管連接天花板，燈座為100mm厚雲朵狀扁厚板。不銹鋼管直徑200mm，長200mm。
- 線路自吊桿向上，於燈座中匯集到不銹鋼管，再導入天花板中。

B. 地面距離

- 依幼稚園兒童平均身高來算，球最遠離地1400mm。



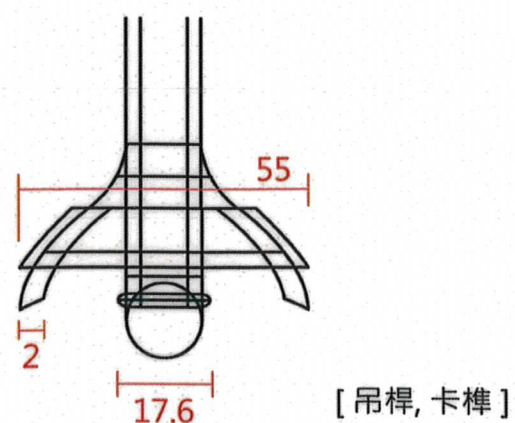
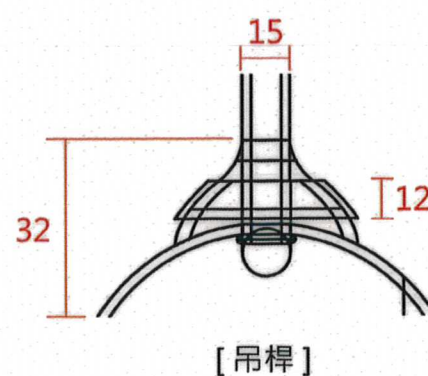
- 裝球時往上推，卡榫會往內縮。圓柱卡入圓球上方小洞後，卡榫彈出將球卡住。
- 要將球取下時，握住藍色圓環，卡榫會內縮，即可將球取下。



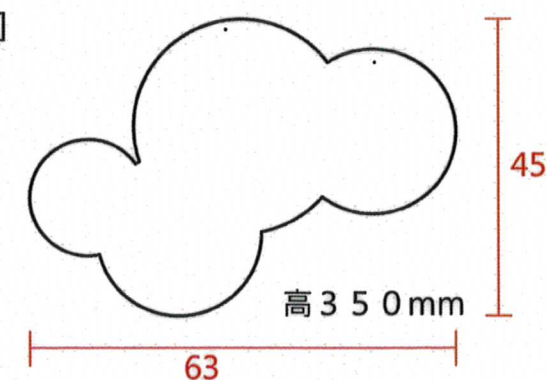
■ 圓桿底端有燈，球裝上卡榫啟動後會發光。

[SIZE]

-單位mm



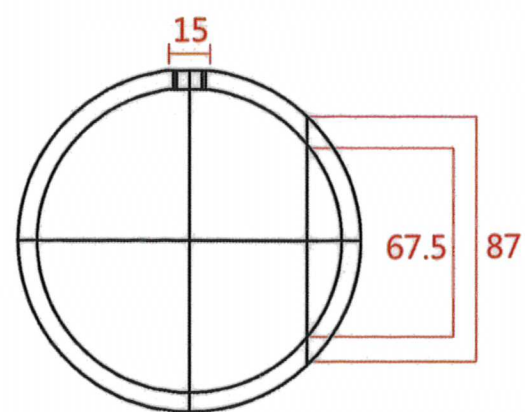
[收納籃]



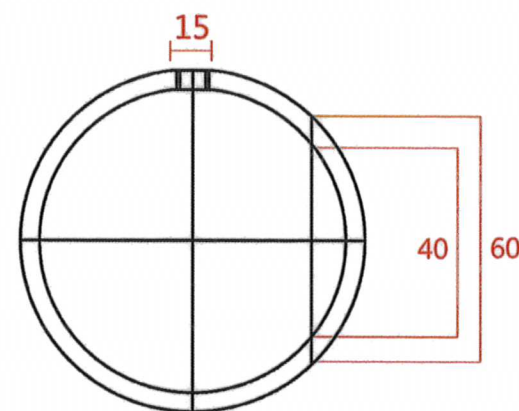
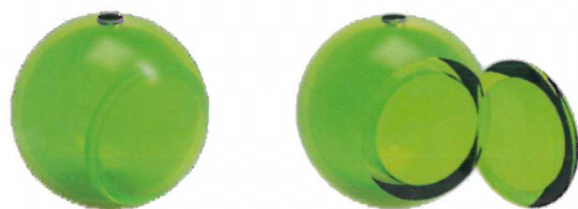
[INSTRUCTION]

球的功能有裝載及錄音播放 二種。

A. 裝載的球壁較薄，壁為半透明這樣一看就可以知道有沒有東西在裡面。



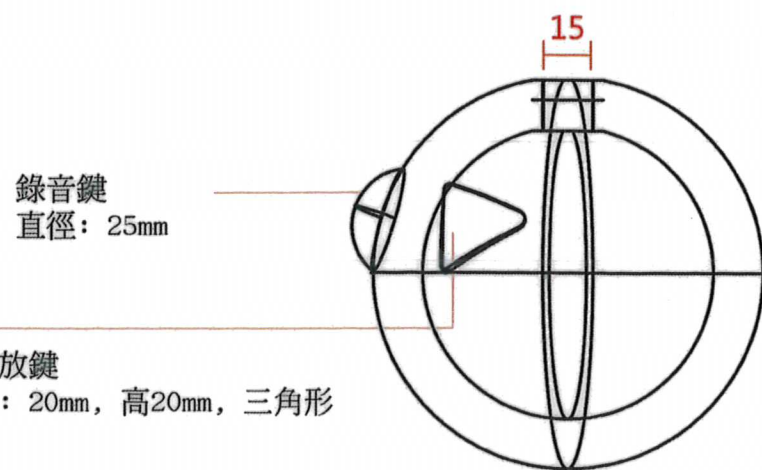
大放置球，直徑 120mm，厚 3mm



小放置球，直徑 80mm，厚 3mm

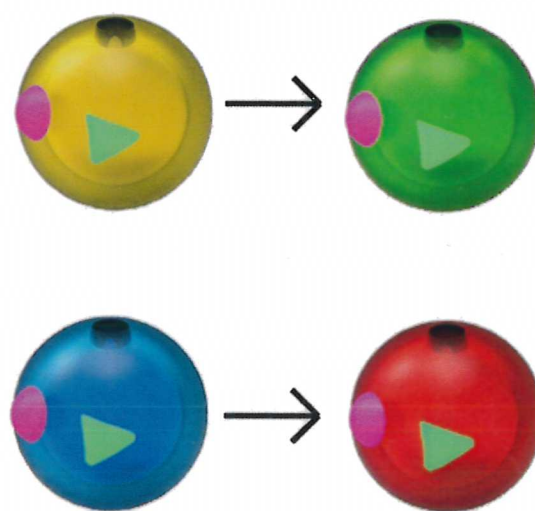


B. 錄音的球則是會變色，區別有沒有新錄音。



錄音鍵
直徑：25mm

播放鍵
底：20mm，高20mm，三角形



錄音球，
錄完音及播放厚顏色會改變。厚 6mm。

黃，藍為未有新錄音，紅，綠表示有新錄音。
(藍色變紅，黃色轉綠)

